

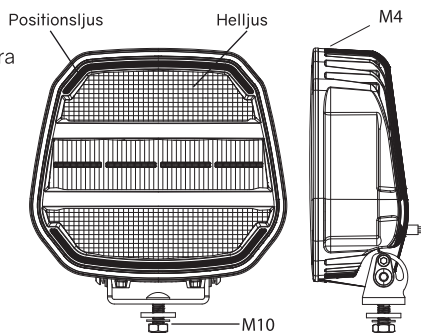
Förberedelser

1. Läs instruktionerna noggrant innan du monterar och installerar extraljuset
2. Kontrollera lagar som reglerar extraljus för korrekt montering och bruk
3. Koppla bort jordanslutningen från batteriet (märkt "-") för att undvika oavsiktlig kortslutning innan anslutning av nytt kablage
4. Dra de nya kablarna längs med redan existerande kablar, använd tejp/buntband om nödvändigt
5. Se till att kablarna inte är i närheten av några rörliga delar i motorutrymmet

Montering och installation

1. Borra 10,5 mm hål för skruvplaceringen på den yta där du vill montera
2. Placera först brickan och dra sedan åt muttern ordentligt.
3. Kablarnas betydelse:
 - Röd: Helljus "+"
 - Svart: Jord "-"
 - Vit: Parkeringsljus "+" (Vitt ljus)
 - Gul: Parkeringsljus "+" (Orange ljus)

OBS #1: E-märkning gäller ej vid användning av orange p-ljus!
 OBS #2: Kablarnas färg och funktion är densamma på lampa och DT - adapter



Växla Powerboost-läge

Detta görs enklast när dina extraljus är inkopplade i fordonet med hjälp av fordonets helljusspak och med ljusomställaren i 0 eller parkeringsljus (ljusstuta)

- Steg 1: Tänd extraljuset i cirka 10 sekunder (mellan 7-13 sekunder)
- Steg 2: Blinka med extraljuset i snabb följd 10 gånger (inom 10 sekunder)
- Steg 3: Den elfte gången ska du ha extraljuset igång och efter cirka 5 sekunder så växlar automatiskt Powerboost-funktionen på eller av

Återställning (om du vill nollställa steg 1-3)

Tänd extraljuset i mer än 14 sekunder. Växlingsfunktionen för Powerboost nollställs och du kan börja på steg 1 igen.

Återställning av steg 2

Om du har extraljuset igång i mer än 1,5 sekunder under steg 2, så nollställs steg 2

Synkronisera samtliga extraljus

Om dina extraljus har hamnat i osynk (ett eller flera extraljus har olika lägen) behöver du koppla bort de som har det önskade läget och utföra växlingsproceduren (steg 1-3) enbart med de extraljus som skall växla läge. Därefter ansluter du samtliga extraljus igen.

Varning!

1. Använd endast under angiven spänning (DC9-36V)
2. Extraljuset blir väldigt varmt under kontinuerlig användning - vänta i minst 30 minuter innan du rör höljet
3. Håll kylflänsarna rena och fria för att upprätthålla nödvändigt luftflöde som agerar kylning